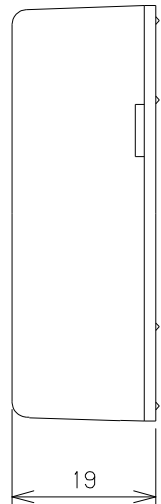
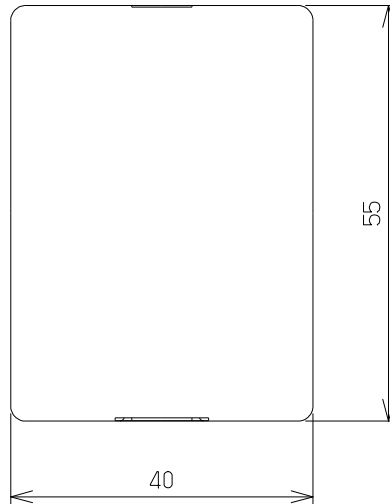
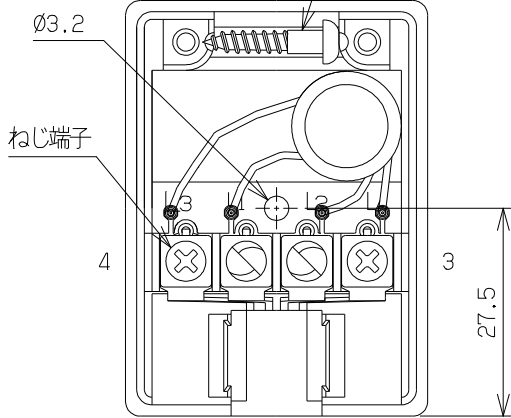
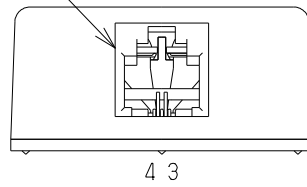


カバを外した状態

添付ねじ(丸木ねじ3.1×20)



MJ(6極2心)



内部接続

