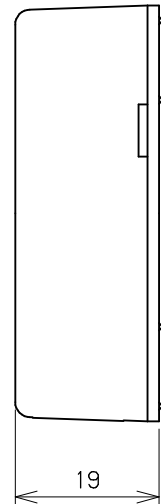
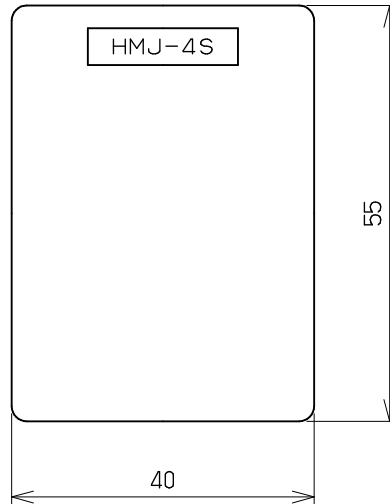
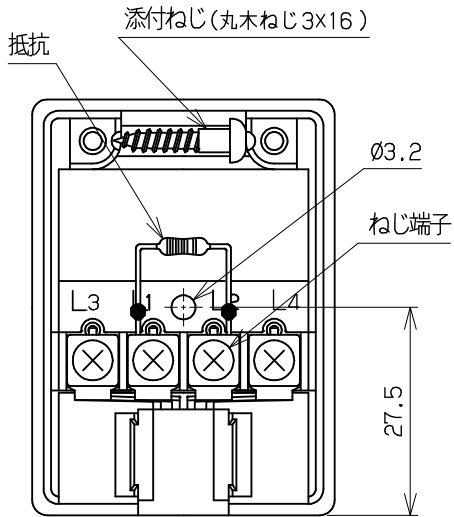
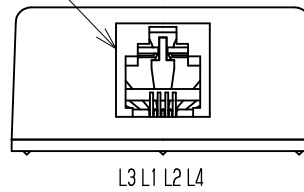


カバを外した状態



MJ(6極4心)



- L 1 - L 2間に抵抗 (100Ω 1/4W) が接続されています。