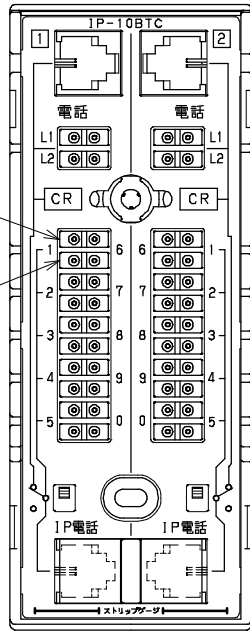


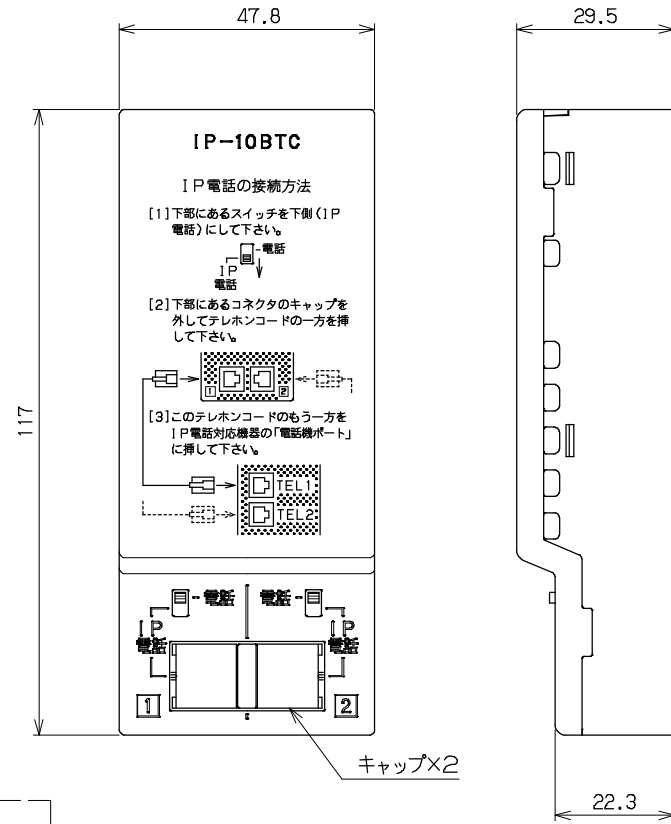
# IP-10BTC-A

カバを外した状態



リリースボタン (黄)

リリースボタン (緑)



IP-10BTC

IP電話の接続方法

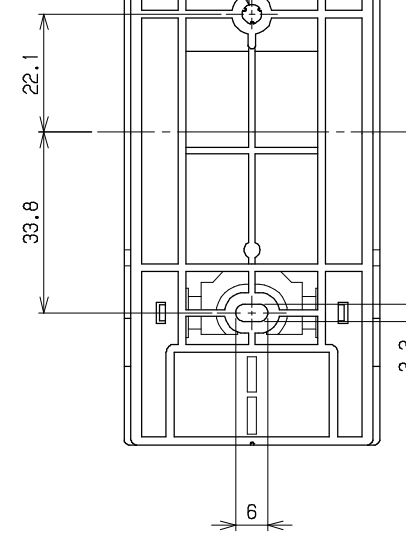
[1] 下部にあるスイッチを下側 (IP電話) にして下さい。

[2] 下部にあるコネクタのキャップを外してテレホンコードの一方を挿して下さい。

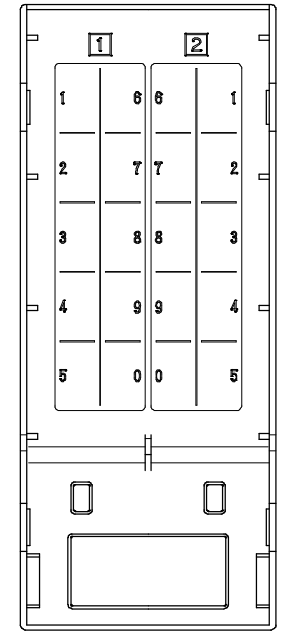
[3] このテレホンコードのもう一方をIP電話対応機器の「電話機ポート」に挿して下さい。

キャップ×2

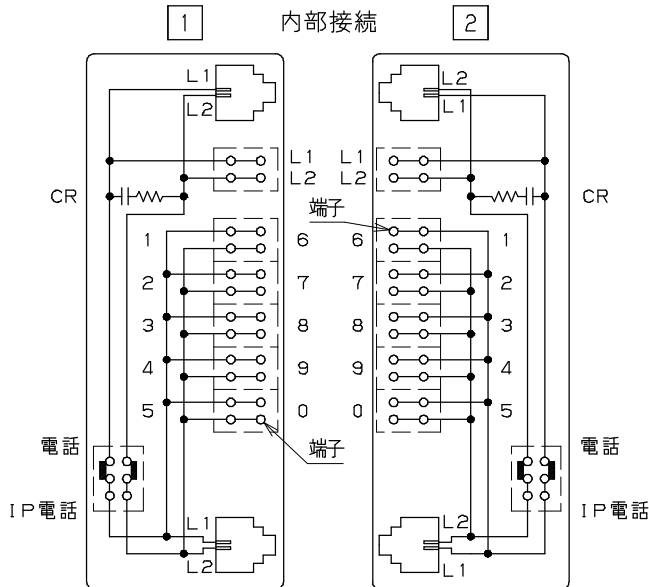
Ø3.6



カバの裏面



内部接続



• L1-L2間にCR (0.27μF 100kΩ 250V 1/4W) が接続されています。

添付品

テレホンコード (50cm)

ねじ (丸木ねじ 3.1×20)

