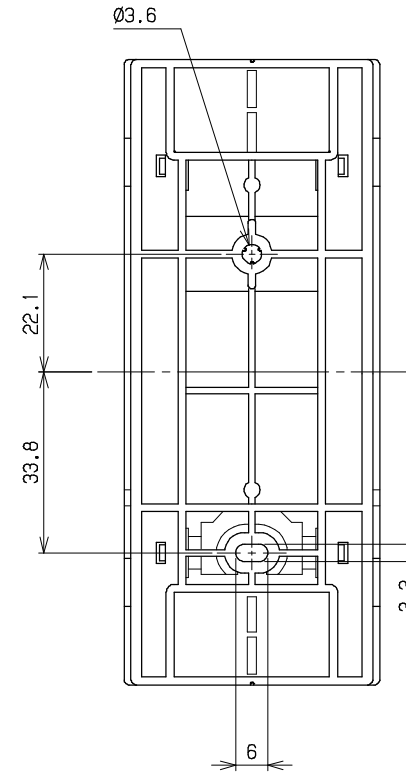
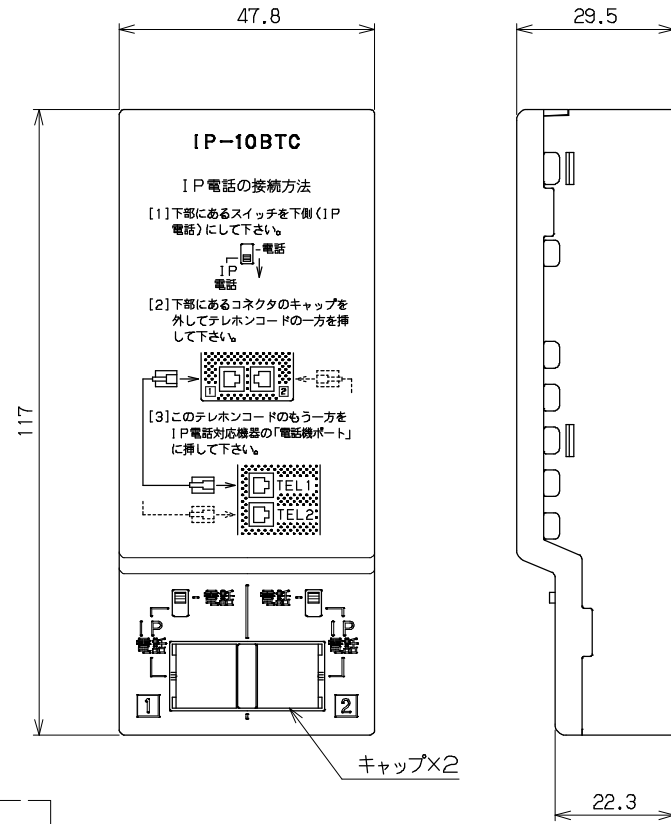
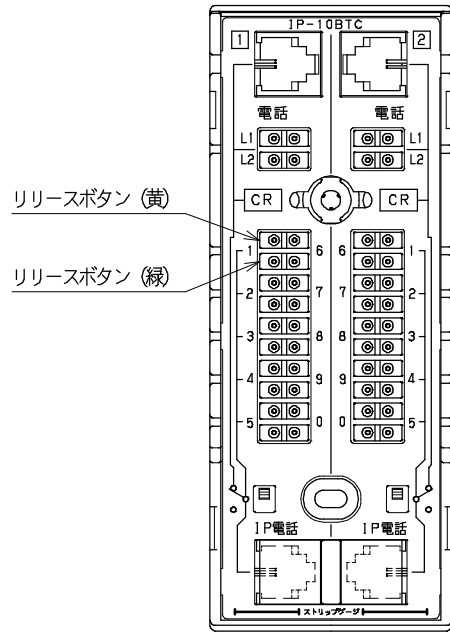
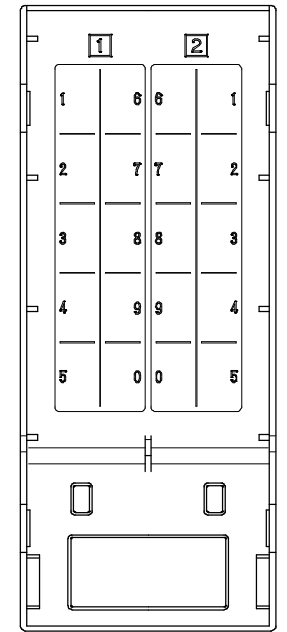


# IP-10BTC

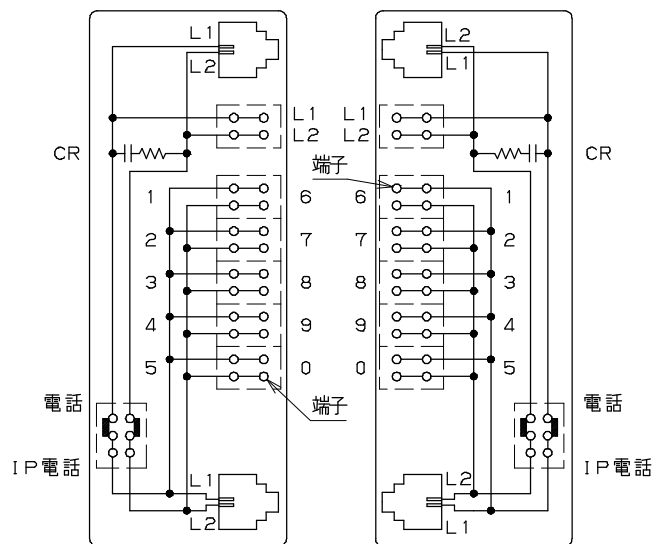
カバを外した状態



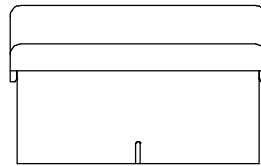
カバの裏面



## 内部接続



• L1-L2間にCR (0.27μF 100kΩ / 250V 1/4W) が接続されています。



添付ねじ (丸木ねじ 3.1×20)

