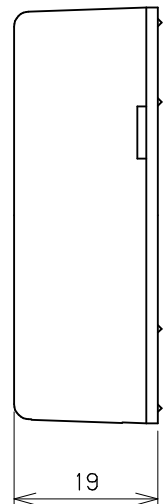
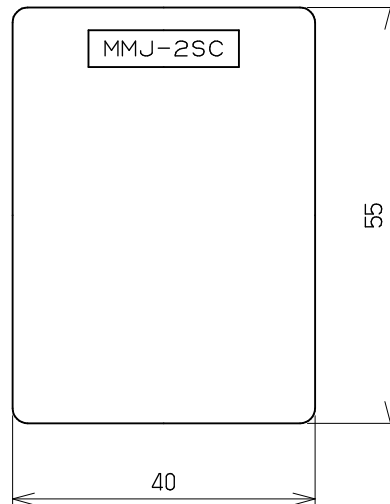
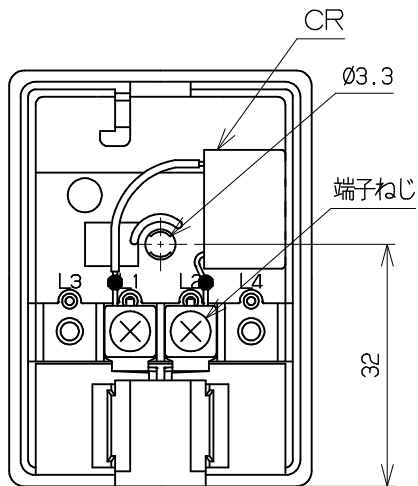
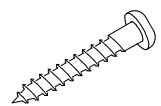
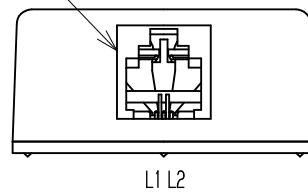


カバを外した状態



MJ(6極2心)



添付ねじ

- L1-L2間にCR $\left(\begin{array}{l} 0.27\mu\text{F} \quad 100\text{k}\Omega \\ 250\text{V} \quad 1/4\text{W} \end{array} \right)$ が接続されています。