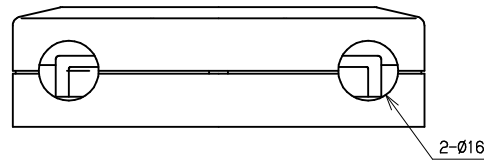
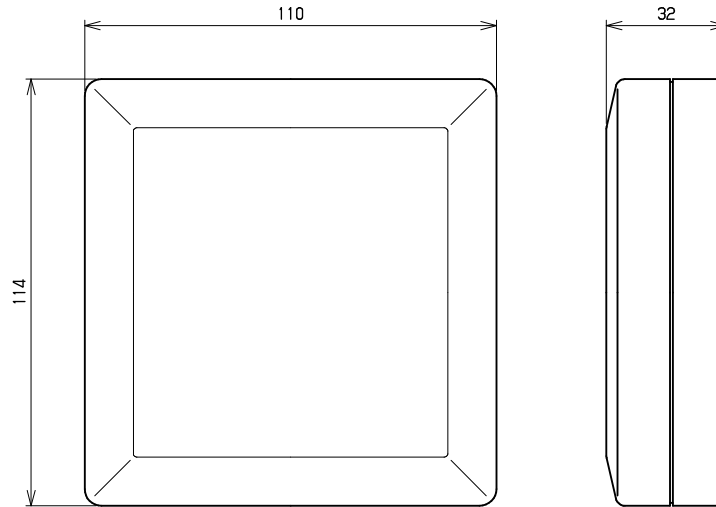
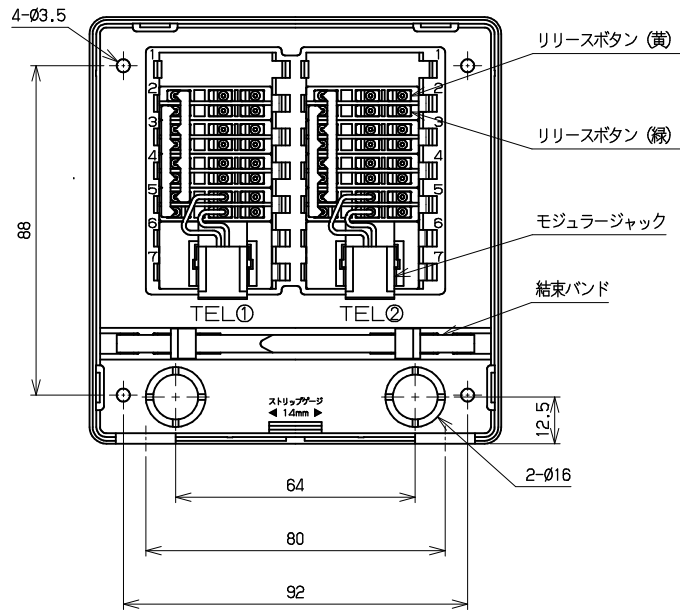
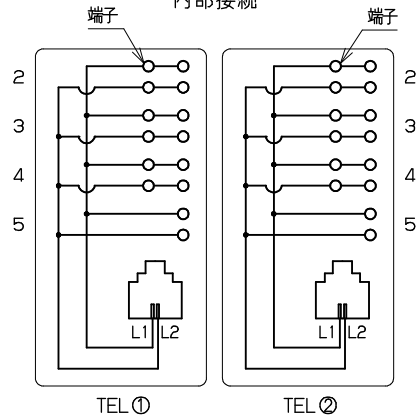


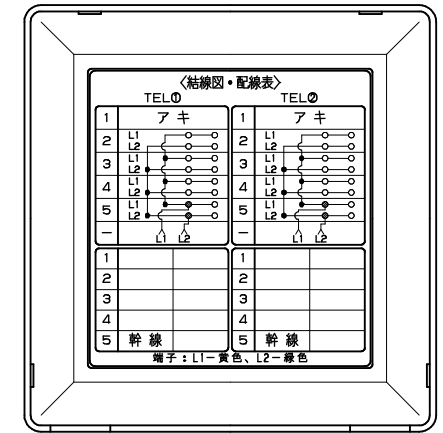
カバを外した状態



内部接続



カバ裏面



添付ねじ (丸木ねじ3.1x20)

