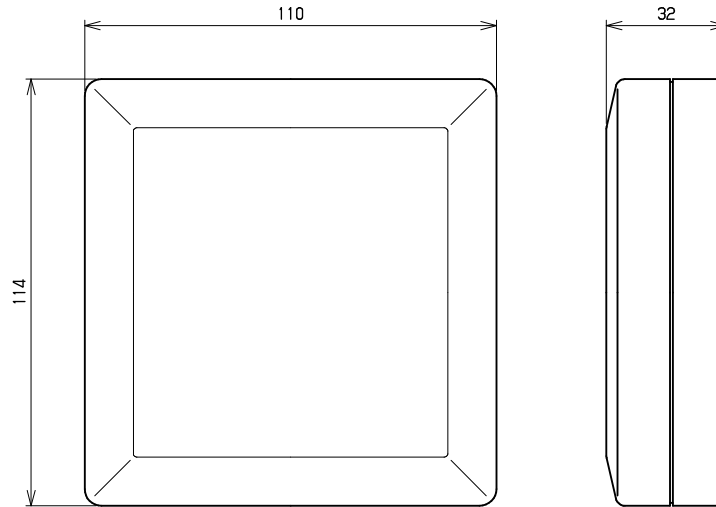
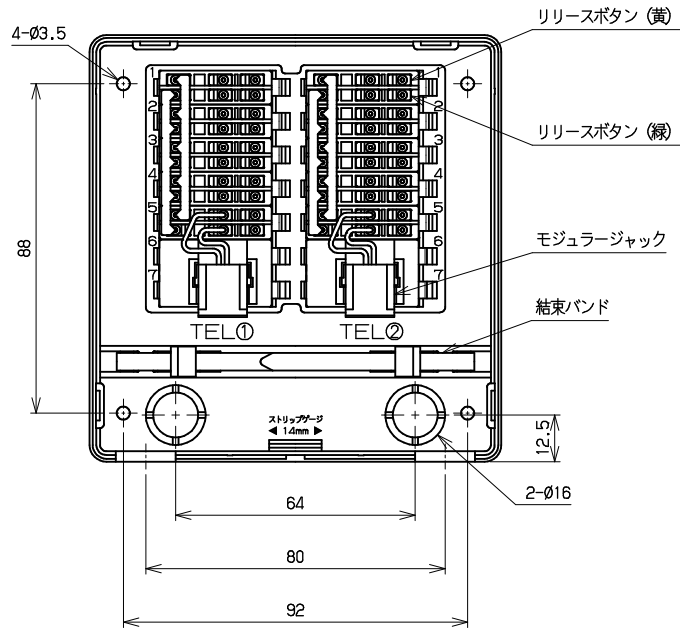
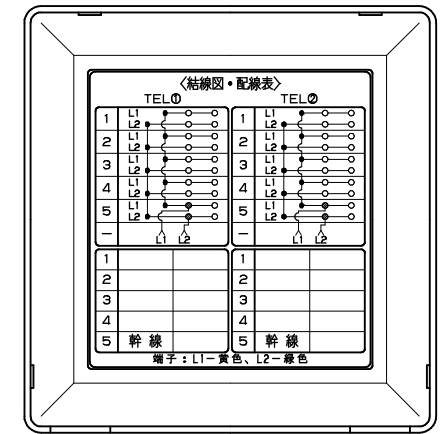


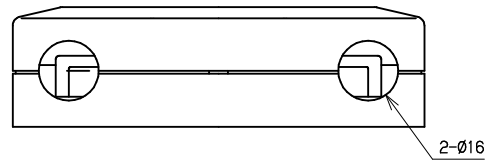
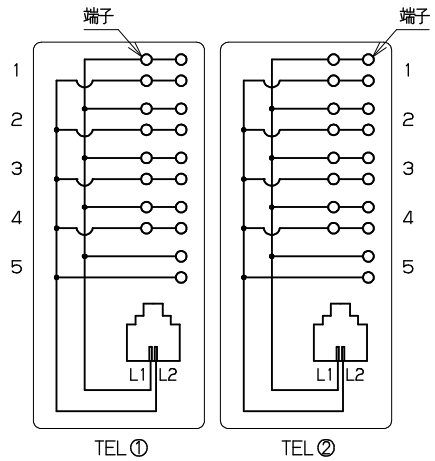
カバを外した状態



カバ裏面



内部接続



添付ねじ (丸木ねじ3.1x20)

