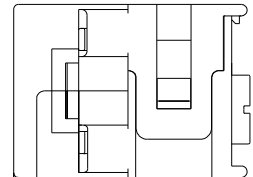
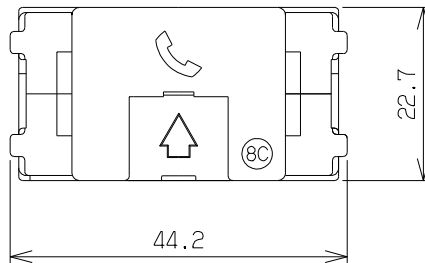
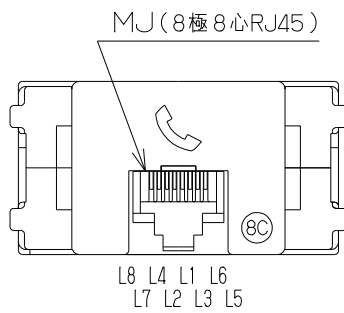
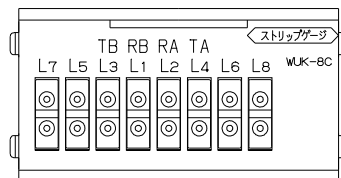


シャッターを開いた状態



背面



- L1-L2間にCR ($\begin{matrix} 0.27\mu\text{F} & 100\text{k}\Omega \\ 250\text{V} & 1/4\text{W} \end{matrix}$) が接続されています。